



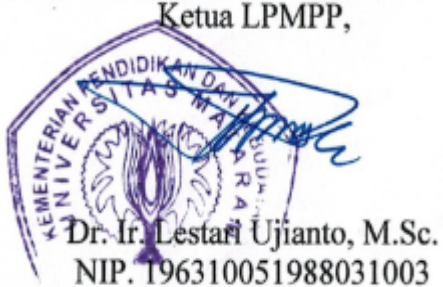
**STANDAR OPERASIONAL PROSEDUR (SOP)
PENYUSUNAN RENCANA STRATEGIS (RENSTRA)
LEMBAGA PENJAMINAN MUTU DAN PENGEMBANGAN PENDIDIKAN
UNIVERSITAS MATARAM**

2020

**Lembaga Penjaminan Mutu dan Pengembangan Pendidikan (LPMPP)
Universitas Mataram
Jl. Majapahit 62 Mataram, lpmpp@unram.ac.id
Mataram, NTB**



**KEMENTERIAN PENDIDIKAN DAN KEBUDAYAAN
UNIVERSITAS MATARAM
LEMBAGA PENJAMINAN MUTU DAN PENGEMBANGAN PENDIDIKAN**
JL. Majapahit 62 Mataram NTB, Website: lpmpp.unram.ac.id,
Email: lpmpp@unram.ac.id, HP. 081805756649


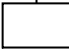

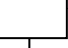
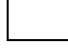
Nomor SOP	01/PJ/SOP/UN18.L2.01/2020
Tanggal Pembuatan	5 Desember 2020
Tanggal Revisi	
Tanggal Efektif	
Disahkan Oleh:	Ketua LPMPP,  Dr. Ir. Lestari Ujianto, M.Sc. NIP. 196310051988031003
Nama SOP	Penyusunan Rencana Strategis LPMPP

Dasar Hukum	Kualifikasi Pelaksana
<ol style="list-style-type: none"> UU RI No. 12 Tahun 2012 tentang Pendidikan Tinggi; UU RI No. 20 Tahun 2003 tentang Sistem pendidikan Nasional; UU RI No. 30 Tahun 2014 tentang Administrasi Pemerintahan Permenristekdikti RI No. 62 Tahun 2016 tentang Sistem Penjaminan Mutu Pendidikan Tinggi Peraturan Menteri Riset, Teknologi, dan Pendidikan Tinggi Nomor 71 Tahun 2017 tentang Penyusunan dan Evaluasi Peta Proses Bisnis dan Standar Operasional Prosedur Permendikbud RI No. 3 Tahun 2020 tentang Standar Nasional 	<ol style="list-style-type: none"> Pendidikan Minimum S2 Jabatan Minimum Lektor Pegawai tetap minimum 5 tahun. Mampu mengkoordinasi pelaksanaan penyusunan dokumen Renstra LPMPP Mampu menyusun dokumen Renstra LPMPP

<p>Pendidikan Tinggi</p> <ol style="list-style-type: none"> 7. Permendikbud RI No. 5 Tahun 2020 tentang akreditasi 8. Permenritek Dikti No. 62 tahun 2015 tentang Sistem Penjaminan Mutu Internal 9. Peraturan Menteri Riset, Teknologi, dan Pendidikan Tinggi Nomor 45 Tahun 2017 tentang Statuta Universitas Mataram 	<ol style="list-style-type: none"> 6. Mampu menyiapkan instrumen yang sesuai dengan tujuan 7. Mampu membuat laporan hasil penyusunan dokumen Renstra LPMPP
Keterkaitan	Peralatan/Perlengkapan
<ol style="list-style-type: none"> 1. SOP Penyusunan, sosialisasi, dan evaluasi VMTS 2. Pangkalan data, Dokumen RPJP, Renstra, Renop 3. Laporan Kinerja Perguruan Tinggi 4. Laporan Evaluasi Diri 	<ol style="list-style-type: none"> 1. Peraturan/ Kebijakan 2. Komputer 3. Printer 4. ATK
Peringatan	Pencatatan dan Pendataan
<ol style="list-style-type: none"> 1. Penyusunan Dokumen Renstra dilakukan untuk memenuhi aturan yang berlaku 2. Penyusunan dokumen Renstra dilakukan oleh Tim Penyusun 3. Penyusunannya didasarkan pada aturan yang berlaku 	<ol style="list-style-type: none"> 1. SK Tim Penyusun Renstra dari Rektor 2. Undangan, Daftar kehadiran, notulensi, dan gambar 3. . Dokumen draft dan Dokumen yang telah ditetapkan 4. Laporan kegiatan

PROSEDUR PENYUSUNAN DOKUMEN RENSTRA LPMPP

No	Kegiatan	Pelaksana			Mutu Baku			Ket.
		LPMPP	TIM	Rektor	Kelengkapan	Waktu	Output	
A. Persiapan Penyusunan Dokumen								
1	Menyusun SOP Penyusunan Renstra LPMPP				Pedoman SOP	1 minggu	SOP	
2	Mengusulkan SK Tim Penyusun disertai tupoksinya				Draft usulan SK	1 minggu	Draft SK	
3	Pengesahan SK Tim Penyusun				Draft usulan SK	1 minggu	SK	
4	Menerima SK Tim Penyusun				SK Tim Penyusun	1 hari	SK	
5	Melakukan rapat persiapan dan mengundang Tim Penyusun				Undangan dan SK	4 hari		
B. Pelaksanaan Penyusunan Renstra								
6	Menyusun Perencanaan Penyusunan Dokumen (Kelengkapan, waktu, output)				Data, RPJP, Renstra, Renop	5 hari		
7	Menyusun Draft Dokumen Renstra					14 hari		
8	Melakukan Diskusi Internal (FGD) untuk membahas Draft Dokumen				Draft dokumen	6 hari		
9	Melakukan perbaikan draft dokumen				Draft dokumen	6 hari	Draft Rev	
10	Mengadakan Workshop dengan melibatkan pihak luar terkait untuk mendapatkan masukan				Undangan, draft dok.	6 hari	Masukan	

No	Kegiatan	Pelaksana			Mutu Baku			Ket.
		LPMPP	TIM	Rektor	Kelengkapan	Waktu	Output	
11	Perbaikan dan penetapan draft dokumen Renstra				Draft rev-1	6 hari	Draft Rev-2	
12	Pemeriksaan Format, isi, dan substansi dokumen Renstra				Draft Rev-2	6 hari	Rev-3	
C. Hasil Penyusunan Dokumen								
13	Penetapan Dokumen Renstra		Tidak					
14	Sosialisasi Dokumen Renstra		Ya		Dok. Renstra	30 hari		
15	Pelaksanaan Dokumen Renstra				Dok. Renstra	1 smt		

